

## - Information



Fars Credit Card Company  
www.telecomtender.com



نام محصول .

بست دوتایی لوله گیر ثابت ۷/۸

کد محصول .

FCCC-401205

کاربرد و ویژگی ها:

## - Other Details

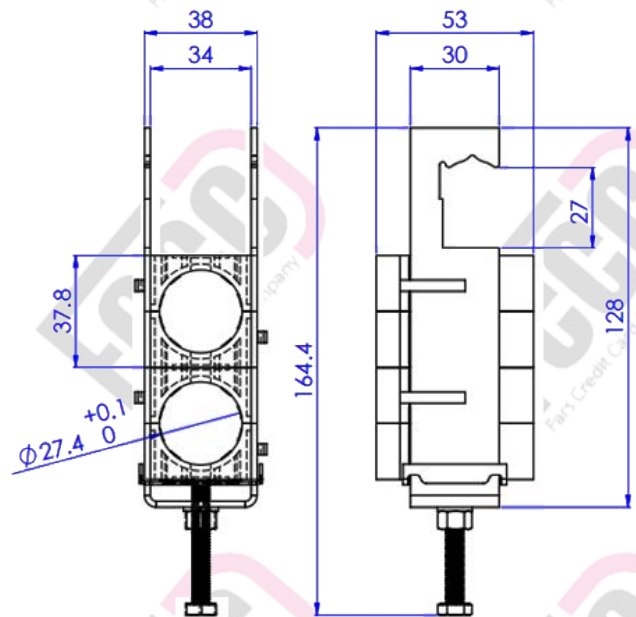
• مقاوم در برابر خوردگی

• مقاوم در برابر اشعه ماوراء بنفش

• مواد پلاستیکی مقاومت بالا در برابر شکنندگی

• مواد فلزی ضد زنگ

• صب سریع و آسان



## - Technical Specification

### Physical specification

Cabel size	RF Coaxial Cable
Cable runs	Two ways
Hole diameter	
Material	
Plastic material	PP reinforced with glass fiber or PC reinforced with glass fiber
Metal material	Stainless steel (ST37)
Resistance to corrosion	Hight
Resistance to humidity	100%