



Fars Credit Card Company

www.telecomtender.com



نام محصول .

وینکل بزرگ

کد محصول .

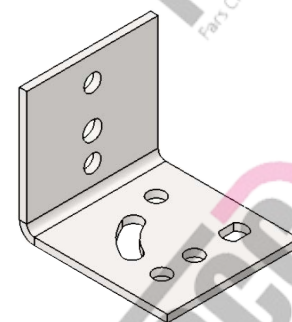
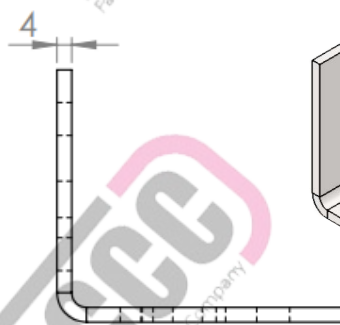
FCCC-LD-21

کاربرد و ویژگی ها:

وینکل بزرگ یا گونیای فولادی کوچک از متعلقات لدر طرح
زیمنسی بوده و به منظور اتصال پروفیل (استراکچر) به سقف یا
دیوار استفاده می شود.

- Other Details

- استفاده از فلز مقاوم به خوردگی
- پوشش با رنگ الکترواستاتیک RAL 7032 یا RAL 7035
- دارای استحکام بالا جهت تحمل وزن و غیره.



- Technical Specification

| Item | Parameter |
|-------------------------|--|
| Material | ST37 |
| Surface painting | Electrostatic powder RAL 7032 or RAL 7035(can be required) |
| Dimensions, mm | 141.42*70*4 |
| Resistance to corrosion | High |