



Fars Credit Card Company
www.telecomtender.com



نام محصول .

های تنش فنردار

کد محصول .

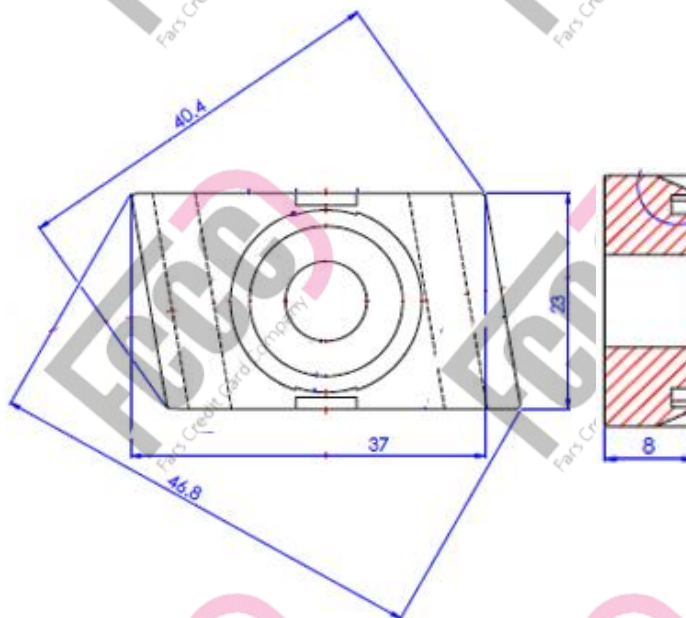
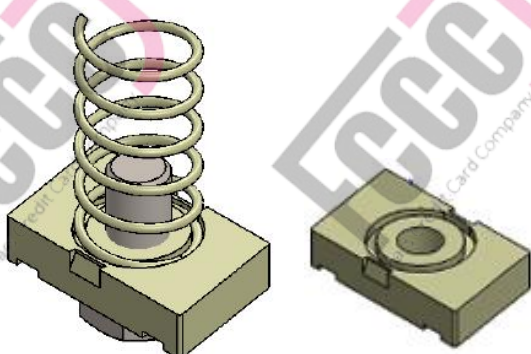
FCCC-LD-9

کاربرد و ویژگی ها:

های تنش فنی از متعلقات لدر طرح NEC بوده و به منظور نصب و اتصال تجهیزات بر روی پروفیل (استراچر) تک وجهی استفاده می شود. جنس آن از آهن گالوانیزه می باشد.

- Other Details

- استفاده از فلز مقاوم به خوردگی
- دارای استحکام بالا جهت تحمل وزن و غیره.



- Technical Specification

Item	Parameter
Material	Galvanized ST37
Dimensions, mm	According to drawing
Resistance to corrosion	High