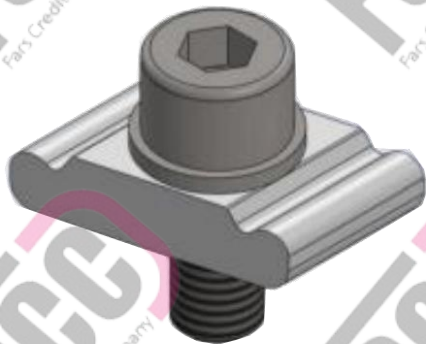




www.telecomtender.com



نام محصول.

های تنش آلومینیومی

کد محصول .

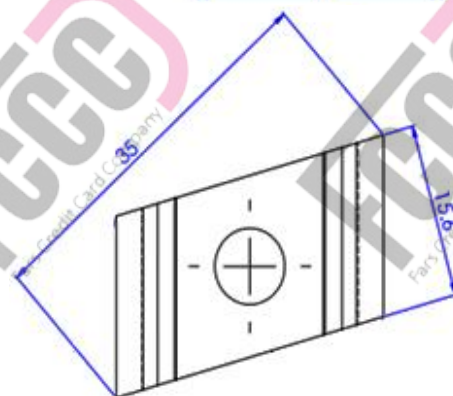
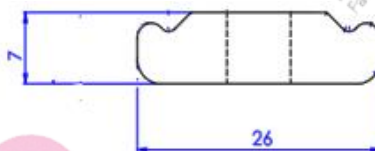
FCCC-LD-95

کاربرد و ویژگیها :

های تنش آلومینیومی از متعلقات لدر بوده و به منظور اتصال بست داسی یا گونیا به استراکچر (پروفیل) استفاده می شود و دارای دو نوع معمولی و فنر دار است.

- Other Details

- ساخته شده از آلومینیوم آنلدایز شده
- موجود در دو نوع معمولی و ابردار
- مفلولالا بالا به خوردگی
- پایداری ابعادی
- بسیار مستحکم و با دوام
- وزن کم، بصره‌داری آسان



- Technical Specification

Item	Parameter
Product name	High tension nut
Material	Aluminum 6063
Dimensions	According to drawing
Tensile strength	90 MPa
Thermal conductivity	10 W/m.K
Specific heat capacity	900 j/kg.K
Screw and nut material	Stainless steel
Young's modulus	6.9e10
Resistance to corrosion	High