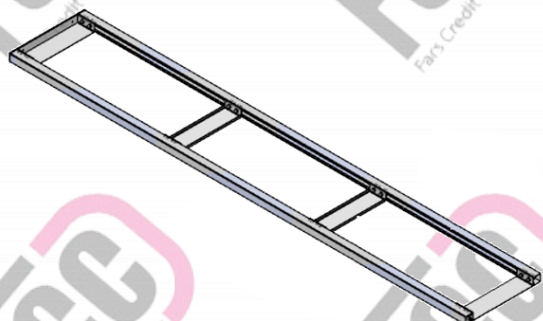




www.telecomtender.com



نام محصول.

اند فریم (END Frame)

کد محصول .

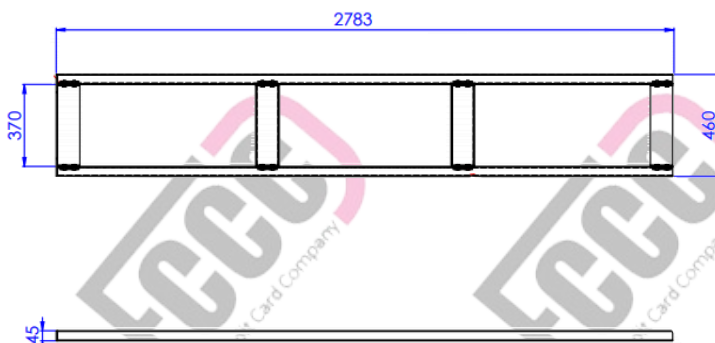
FCCC-LD-44

کاربرد و ویژگیها :

اند فریم (END Frame) از متعلقات لدر طرح NEC بوده و به منظور نگاه داشتن و استحکام لدر NEC استفاده می شود. از آهن با پوشش الکترواستاتیک ساخته شده است.

- Other Details

ساخته شده از فلز مقاوم به خوردگی
پوشش با رنگ پودری الکترواستاتیک RAL 7032
محکم و بادوام



- Technical Specification

Item	Parameter
Product name	END Frame
Material Surface	ST37
painting	Electrostatic powder RAL 7032 (can be required)
Dimensions	Length 2783 mm
	Width 460 mm
	Thickness 45 mm
Resistance to corrosion	High