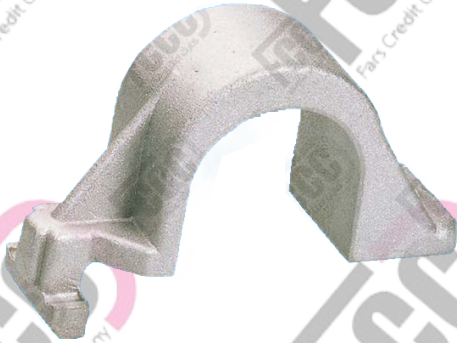




www.telecomtender.com



نام محصول .

بست داسی آلومینیومی 35

کد محصول .

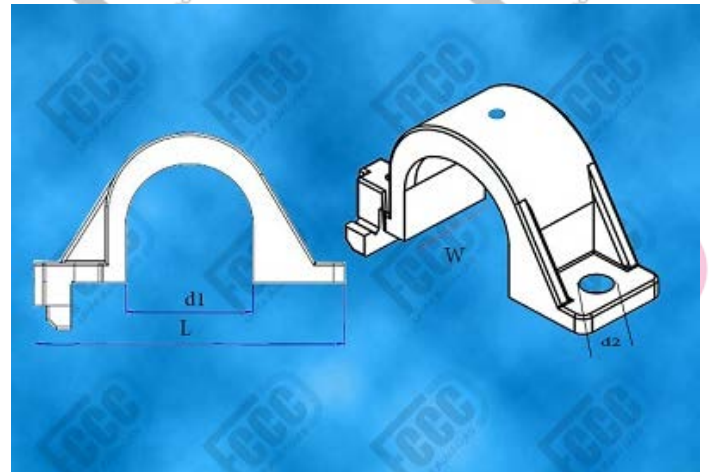
FCCC-LD-13

تعریف و کاربرد :

این بست داسی از جنس آلومینیوم آنادایزه شده است و برای اتصال محکم لوله به پروفیل و لوله به گونیاپی فولادی بزرگ به کار می رود.

- Other Details

- محکم و طول عمر بالا
- مقاوم در برابر خوردگی
- ضد سایش
- وزن سبک



- Technical Specification

Technical Specifications

مشخصات فنی

آلومینیوم آنادایز شده
Anodized aluminum

جنس

59 gr

وزن

85 mm

طول
Length
L

35 mm

قطر لوله
Tube diameter
d1

Ø 8.3

قطر سوراخ
Hole diameter
d2

27 mm

عرض
Width
W

ابعاد
Dimension