

- Information



www.telecomtender.com



نام محصول .

آداپتور FC/PC-FC/PC-SM

کد محصول .

FCCC-AD-90

تعریف و کاربرد :

آداپتورهای فیبر نوری برای اتصال دو پچکورد و یا پیگتل فیبر نوری به یکدیگر طراحی و ساخته شده اند. این آداپتورها دارای دو نوع سینکل مود و مالتی مود می باشند. این آداپتور FC-FC دو کابل با کانکتور FC را به یکدیگر متصل می کند. آداپتور FC/FC دارای انواع مربعی، بیضی شکل و دایره ای شکل با نسخه سینکل مود و مالتی مود است. این نوع آداپتورها عموماً " داخل پیچبل فیبر نوری قرار می گیرند .

کاربردها :

- مخابرات
- CATV
- شبکه های LAN و WAN
- Network
- Broadband
- FTTA

- Other Details

مواد و ی مود و داری واع

مواد و داری واع PC, UPC, APC

• LSZH

• return loss و insertion loss

• رد وریها ی

• م و ا دوام

• از ا ر RoHS

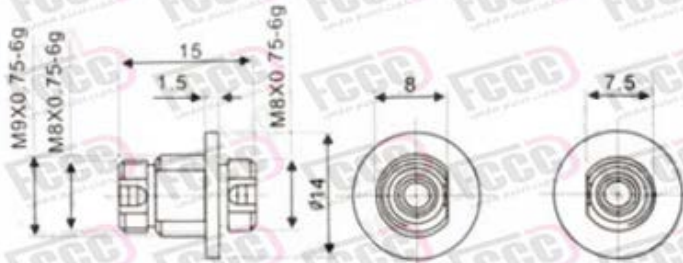
- Technical Specification

Item	Data
Product Name	Fiber Optic Adaptor FC/FC
Mode	Single-mode or Multi-mode
Fiber Counts	Simplex or Duplex
FC Sleeve material	Zirconia or Phosphor/Bronze
Insertion loss Max	0.2dB
Insertion loss typical values	0.1dB
Durability	1000 matings
Standard	RoHS, IEC 61754-13
Operating Temperature	-40C +85C

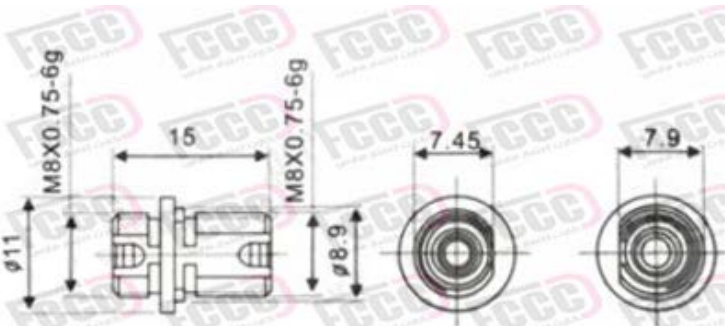
آداپتور مربعی پیوسته سینکل مود
FC/PC SM.Integral Square



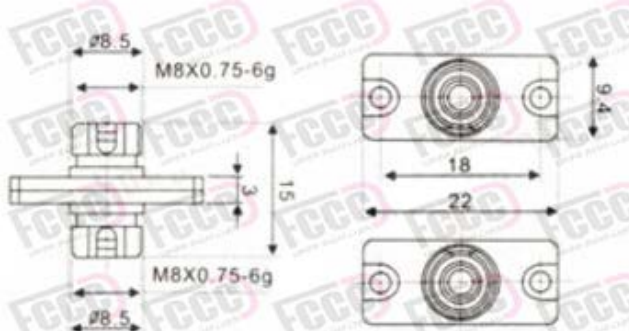
آداپتور نوع Big D سینکل مود
FC/PC SM.Big D type



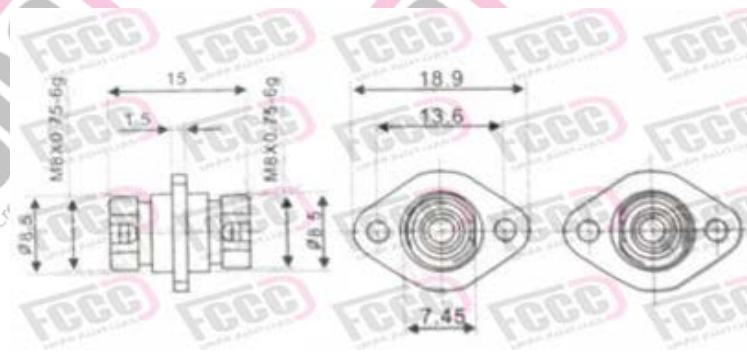
آداپتور نوع Small D سینکل مود
FC/PC SM.Small D type



آداپتور مستطیلی سینکل مود
FC/PC SM.Rectangle



زاداپتور لوی مود لگنيسه لکشف
FC/PC SM.Diamond



آداپتور مربعی شکل مجزا سينگل مود
FC/PC SM.Separate square

