

- Information



Fars Credit Card Company
www.telecomtender.com



نام محصول .

کوپلر توان بالا در بازه فرکانسی ۶۹۰-۲۷۰۰

مگاهرتز

کد محصول .

FCCC-CP-1358

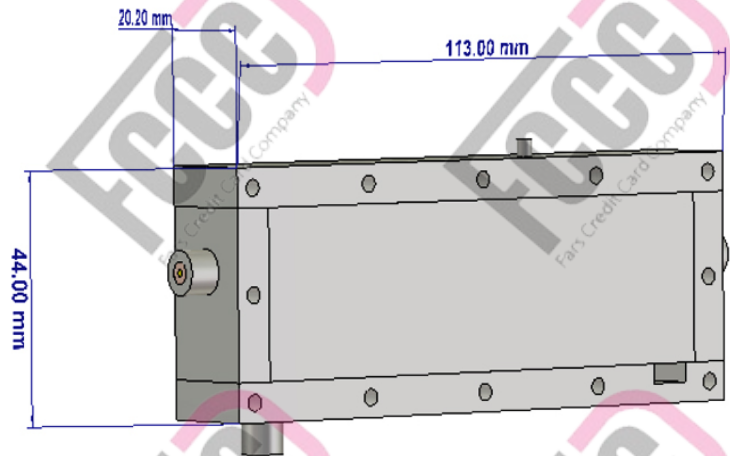
کاربرد و ویژگی ها:

کوپلر توان بالا در بازه فرکانسی ۶۹۰-۲۷۰۰ مگاهرتز توسط مهندسان مخابرات شرکت کارت اعتبار فارس برای اولین بار در ایران طراحی و ساخته شد به گونه ای که دارای مشخصات الکتریکی و مکانیکی بسیار عالی است.

این کوپلر توان بالا، به منظور نمونه برداری از سیگنال ورودی جهت بررسی کیفیت آن در base station ها کاربرد دارد.

- Other Details

- پایین بودن تلفات عبوری (Insertion loss) و PIM و VSWR
- بهبود پهنای باند
- طراحی منحصر بفرد ساخته شده با کانکتورهای N-Female
- High power handling
- اندازه ابعاد کوچک، کم وزن، حداقل اشغال فضا
- عملکرد عالی
- طول عمر بالا
- سازگار با استانداردهای بین المللی
- تمامی قسمت ها سازگار با RoHS



- Technical Specification

Item	Data
Product name	Directional Coupler 690-2700MHz N-Female
Techn. Application	IP65, Outdoor or Indoor
Number of Input Ports	1
Number of Output Ports	2
Connector Type	N-Female

ELECTRICAL SPECIFICATIONS

Frequency Range, MHz	660-2780
Impedance, Ω	50
Coupling, dB	15
VSWR	<1.23
PIM (IM3)	<-155dBc @+43dBm*2
Insertion Loss (dB)	≤ 0.4
Coupling flatness, dB	<1
Power Handling, W	300

MECHANICAL SPECIFICATIONS

Height, mm	20.2
Width, mm	44
Length, mm	120
Weight, gr	400

ENVIRONMENTAL SPECIFICATIONS

Relative Humidity	5 to 95%
Operating Temperature	-25 to +70