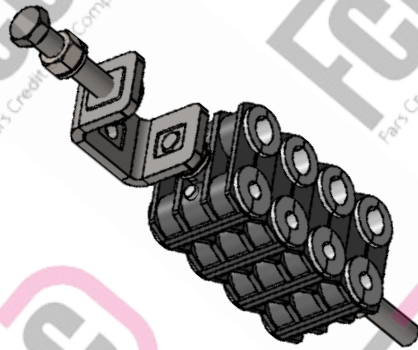




www.telecomtender.com



نام محصول .

بست کابل شبکه و برق 8 راهه

کد محصول .

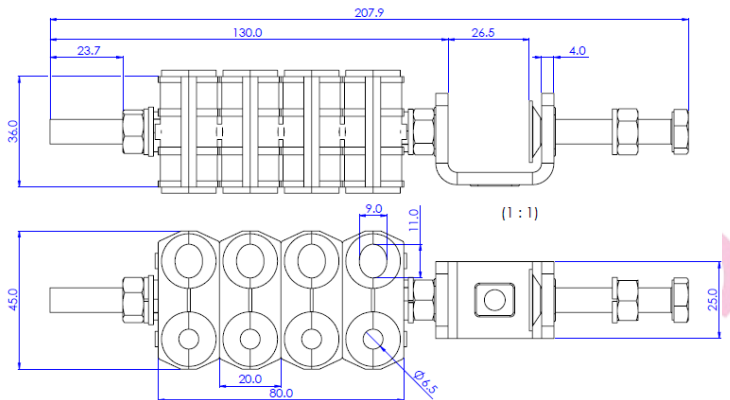
FCCC-CL-1442

کاربرد و ویژگیها :

این بست جهت مهار و نگه داری همزمان کابل های شبکه و برق بکار می رود و آنها را بدون هر گونه تغییر شکل یا آسیبی در محل خود ثابت نگه می دارد.

- Other Details

- قابلیت نصب بر روی انواع دکل مخابراتی و لوازم جانبی (لدر)
- مقاوم در برابر اشعه UV و اشعه خورشید
- کلیه اجزاء فلزی بست از جنس استیل ضد زنگ، آنتی اسید و از نظر جذب آهنربایی ، نگیر می باشد.
- قطعات پلاستیکی از جنس PP الیاف دار و قطعات لاستیکی از جنس PVC سبک مقاوم به UV می باشد.
- مواد پلاستیکی مقاومت بالا در برابر شکنندگی
- مقاوم در برابر انواع شرایط آب و هوایی و رطوبت بالا
- نصب سریع و آسان



- Technical Specification

Cable Type	Cat5e sftp cable and power cable 2*2.5
Metal component,Material	Stainless steel 304
Plastic component,Material	PP reinforced with glass fiber
Rubber material	Plasticized PVC anti UV
Cable runs	8 way 4hole-clamp for power cable 2*2.5 and 4hole-clamp for LAN cable CAT5E
Resistance to corrosion	High
Temperatue Operation	-40 c. to +65 c
Resistance to humidity	100%
Salt spray test	700 hours