



Fars Credit Card Company

www.telecomtender.com



نام محصول .

فیوز پنل DC

کد محصول .

FC-PDU-DC-RM-19

کاربرد و ویژگیها :

فیوز پنل ها جهت توزیع برق به سرورها، رک ها و دیگر تجهیزات در مراکز داده و اتاق های تجهیزات استفاده می شود. همچنین هر یک از مدارهای توزیع شده توسط یک فیوز محافظت می شود.

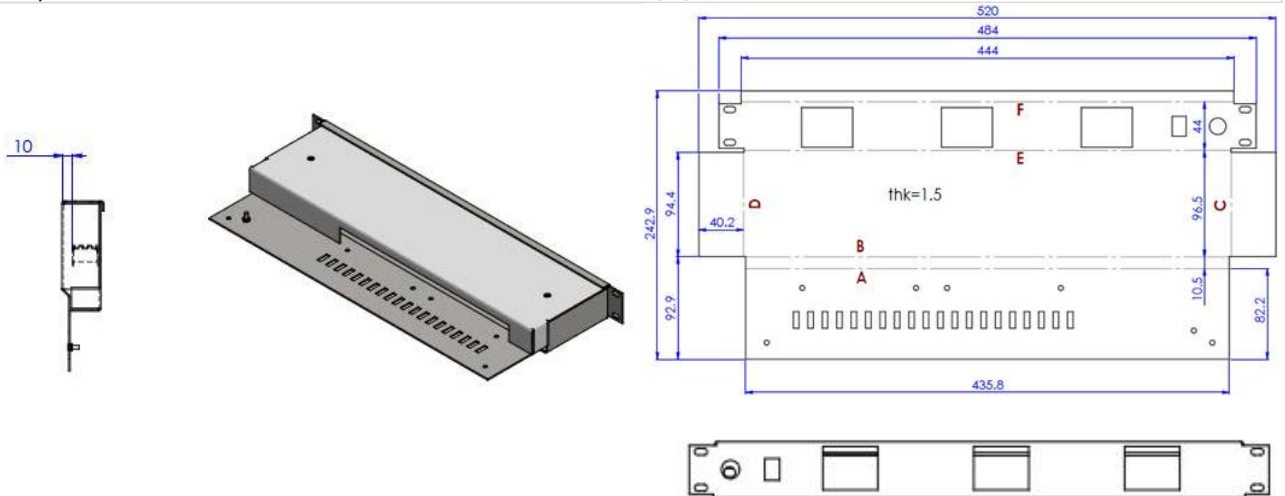
- Other Details

- قابل نصب در اکثر رک های 19 اینچ
- قابل ارائه با ارتفاع (unit 1) یا بیشتر
- بهره وری در توان مصرفی و کاهش هزینه ها
- حفاظت در برابر اضافه جریان
- جنس بدنه فیوز پنل از ورق ST37 به ضخامت یک میلیمتر با پوشش رنگ پودری الکترواستاتیک
- نصب و نگهداری آسان
- قابل تحویل بر اساس نوع و تعداد فیوز، ارتفاع و نقشه برقی بر اساس سفارش مشتری

- Technical Specification

فیوز پنل DC ، مدل 1

Nominal Voltage	48 (V) DC
Input fuse	32 (A)
Number of fuse	5
Output fuse	32 (A)
Breaking Capacity	10 (kA)
Dimension (width× depth×height )	484×188×46 (mm)
Body material	ST37 plated with electrostatic powder RAL 7035
Temperature	-40 to 65 (°C)



فیوز پنل DC ، مدل 2

Nominal Voltage	48 (V) DC
Input fuse	40 (A)
Number of fuse	13
Output fuse	10 & 20 (A)

Breaking Capacity	10 (kA)
Dimension (width× depth×height )	465×270×88 (mm)
Body material	ST37 plated with electrostatic powder RAL 7035
Temperature	-40 to 65 (°c)

