



www.telecomtender.com



نام محصول .

لدر طرح NEC

کد محصول .

FC-LA-NEC

کاربرد و ویژگی ها:

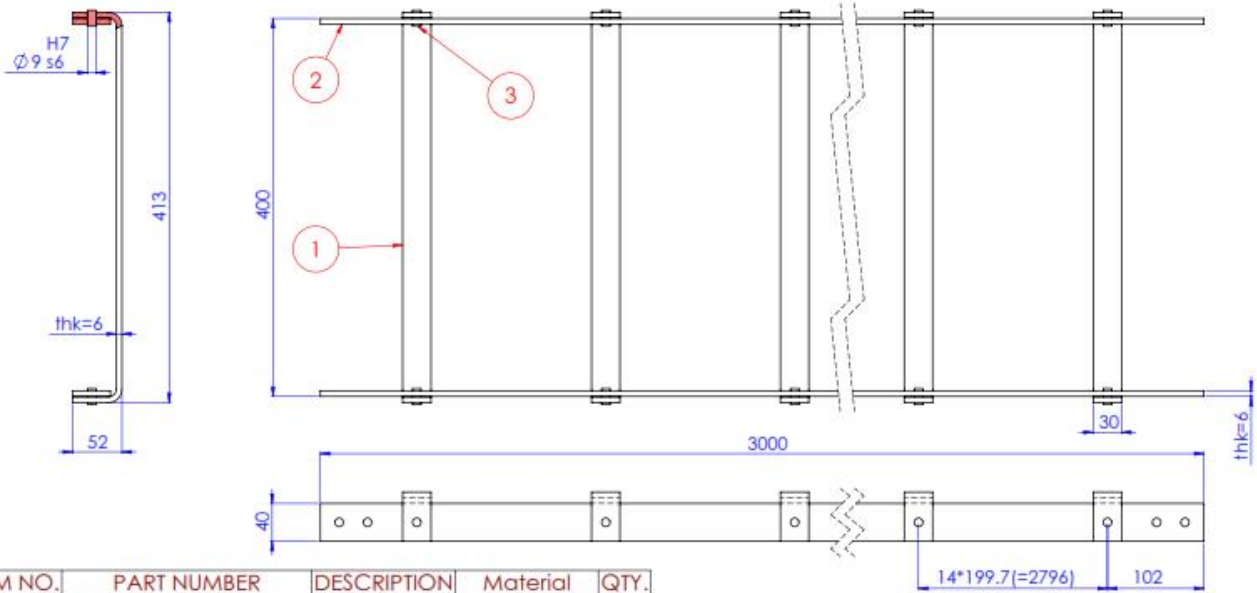
از لدر برای مدیریت، جابجایی و نگهداری انواع کابل با قطرهای مختلف استفاده می گردد.

- Other Details

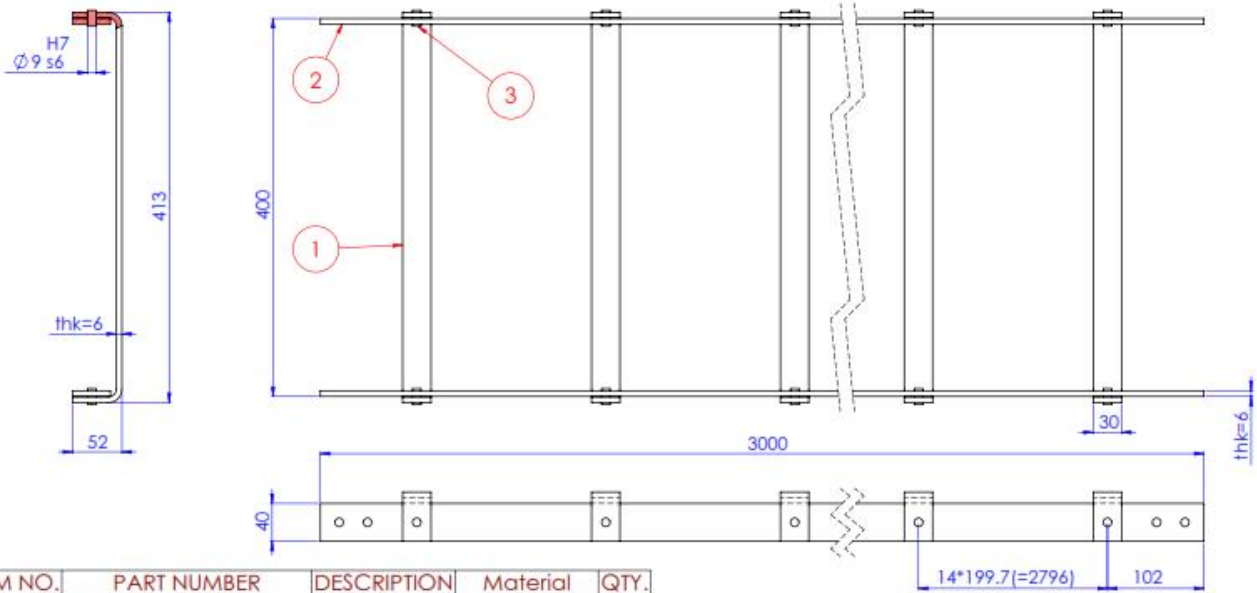
- استفاده از فلزات مقاوم به خوردگی
- امکان تغییر در طراحی با توجه به نیاز و درخواست مشتری
- امکان انتخاب نوع اتصال پیچ یا پرچ در اتصالات این لدرها بنا به درخواست مشتری
- دارای طراحی ویژه به منظور تحمل بارهای زیاد (و به تبع آن تغییر مکان کوچک، تحت این بارگذاری)
- طول تیرهای مستقیم قابل تحویل با اندازه های ۳ متر، ۳.۶۶ متر، ۶ متر و ۷.۳۲ متر (بنا به درخواست مشتری)
- فاصله بین پایه های لدر: ۱۵۰ میلی متر، ۲۲۵ میلی متر و ۳۰۰ میلی متر
- حداکثر مقدار تغییر شکل عمودی لدرهای افقی تحت بار گسترده ۱۵۰ کیلوگرم، ۵ میلی متر می باشد (طبق استاندارد تا یک سانتی متر مجاز است)
- مطابق با استانداردهای NEMA VE1 و NEMA VE2

- Technical Specification

ASTM A123M and NEMA VE1	Hot dip galvanize	روکش کاری فولاد
ASTM A653 and NEMA VE1	Hot dip mil galvanize	
ASTM B663 and NEMA VE1	Electrodeposited zinc	
به درخواست مشتری RAL 7032	رنگ	عرض پله های نردبان قابلیت تحمل وزن حداقل ضخامت ورق ها
NEMA VE1	یا 40 سانتی متر 30	
NEMA VE1	طبق نمودار ارائه شده در انتها 1 میلی متر	
NEMA VE1	از یکدیگر 20 سانتی متر	فاصله پله ها
ASTM F738M	M8	پیچ
DIN 660	8 میلی متر	پرچ
ASTM F436M	10 میلی متر	واشر
ISO 7089	10 میلی متر	واشر فرنی
ASTM F436M	10 میلی متر	



ITEM NO.	PART NUMBER	DESCRIPTION	Material	QTY.
1	Bending Sheetmetal		Painting ST37	15
2	Sheet		Painting ST37	2
3	Pin		Painting ST37	30



ITEM NO.	PART NUMBER	DESCRIPTION	Material	QTY.
1	Bending Sheetmetal		Painting ST37	15
2	Sheet		Painting ST37	2
3	Pin		Painting ST37	30