



www.telecomtender.com



نام محصول .

صندوق توزیع کابل مسی – کافوی IDC

کد محصول .

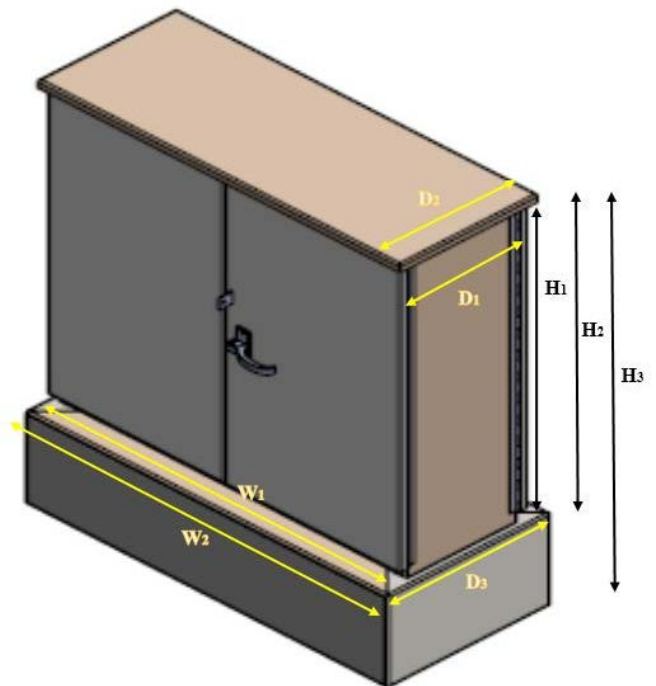
FC-IDC-M1

کاربرد و ویژگیها :

کافوی IDC یک سیستم رابط یکپارچه بین کابل های فیبر و کابل های توزیع می باشد. اتصالات با استفاده از ترمینال های IDC قابل دستیابی است. کابینت ها در ظرفیت های 2400 و 3600 زوج موجود هستند.

- Other Details

- قابل نصب روی سکوی بتونی
- حفاظت بالا در برابر نفوذ آب و گرد و غبار
- امکان دسترسی به داخل کابین از طریق درب دو لنگه
- جنس درب ها: ورق فولادی St37 گالوانیزه به ضخامت ۲.۵ mm
- دارای دو فریم داخلی از جنس Stainless Steel که بر روی آن پایه های ترمینال IDC نصب می گردد.
- دارای حفره های تهویه در اضلاع جانبی و در بالا و پایین صندوق
- جنس بدنه: ورق St37 گالوانیزه با رنگ پودری الکترواستاتیک RAL۷۰۰۱
- پورت های ورودی بالا و پایین
- مقاومت بالا در برابر شرایط سخت محیطی
- تسهیل عیب یابی
- تسهیل توسعه مراکز ثابت
- نصب و نگهداری آسان



- Technical Specification

Parameter	Specification
Color	electrostatic powder
Cabinet Access	Two doors - hinged left and right
Indoor/Outdoor	Outdoor
Maximum Pair Capacity	3600 pairs
Body material	Steel plate St37
Internal frame material	Stainless steel
Mounting Style	Pad mount



Dimension	length
Height 1	980 mm
Height 2	1050 mm
Height 3	1350 mm
Width 1	1150 mm
Width 2	1200 mm
Depth 1	370 mm
Depth 2	460 mm
Depth 3	540 mm