

- Information



نام محصول .

آنتن مدل VHL6 اندرو

کد محصول .

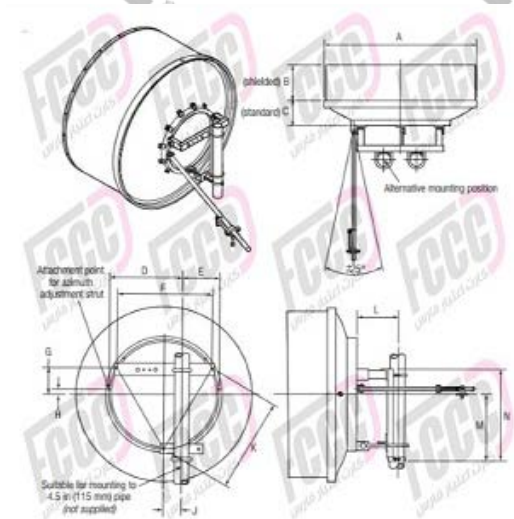
FC-ANT-AN-VHL6

کاربرد و ویژگی ها :

با توجه به تقاضای زیاد سیستم های آنتن با دید کم، طیف وسیعی از محصولات ValuLine از قبیل سری جدید آنتن های low profile shielded ارائه شده اند. آنتن های VHL6 دارای عملکرد عالی بوده و زیست محیط پذیرند. آنتن های Low profile در فرکانس های از 13 GHz تا 38 GHz و در قطره های با اندازه های 1 فوت (0.3 متر) تا 4 فوت (1.2 متر) موجود هستند.

- Other Details

- عملکرد الکتریکی عالی
- Single-polarized
- سازگار با استانداردهای 2 ETSI, FCC, Brazil Anatel و Canada SRSP



- Technical Specification

Antenna diameter	6 (1.8)			
Ft (m)	47.8			
(Gain, dBi)	0.70			
Beamwidth (°)	-1.60			
Tilt (°)	14.33 / 47.0			
Centerline (m / ft –AGL)	Dimensions in inches (mm):			
	A	B	C	E
	76.5 (1945)	34.7(881)	12.75 (325)	18.8 (476)
(Antenna size, ft (m)	F	G	H	K
(1.8) 6	26.5 (675)	7.65 (195)	2.25 (60)	5.4 (137)
	L	M	N	
	11.75 (300)	19.1 (488)	29.1 (740)	