

- Information



نام محصول .

آنتن مدل VHL4 اندرو

کد محصول .

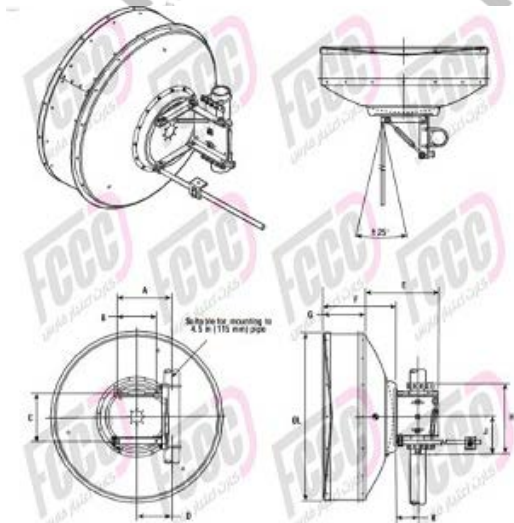
FC-ANT-AN-VHL4

کاربرد و ویژگی ها:

با توجه به تقاضای زیاد سیستم های آنتن با دید کم، طیف وسیعی از محصولات ValuLine از قبیل سری جدید آنتن های low profile shielded ارائه شده اند. آنتن های VHL4 دارای عملکرد عالی بوده و زیست محیط پذیرند. آنتن های Low profile در فرکانس های از 13 GHz تا 38 GHz و در در قطرهایی با اندازه های 1 ft (0.3 m) تا 3 ft (1.2 m) موجود هستند.

- Other Details

- به صرفه
- یک سیستم آنتن با دید کم
- عملکرد الکتریکی عالی
- Single-polarized



- Technical Specification

Antenna diameter	4 (1.2)
Ft (m)	
Gain, dBi	44.7
Mid-Band	
Bottom	44.2
Top	45.1
Beam width degrees	0.9
Cross Pol. Disc., dB	30
F/B Ratio dB	73
VSWR max (R.L., dB)	1.30 (17.7)
Fine Adjustment degrees	Azimuth ±15
	Elevation ±20
(Survival wind speed mph (km/h)	125 (200)
(Net weight lb (kg)	115 (52.0)
Dimensions in inches (mm):	
	A B C D E
(Antenna size, ft (m)	16.2 (411) 11.6(295) 14.2 (361) 10.4 (264) 21.4 (544)
(1.2) 4	F G H J K
	30.0 (762) 21.3 (541) 20.8 (528) 11.1 (288) 6.5 (165)
	L
	49.1 (1247)