

- Information



نام محصول .

آنتن مدل VHP4 اندرو

کد محصول .

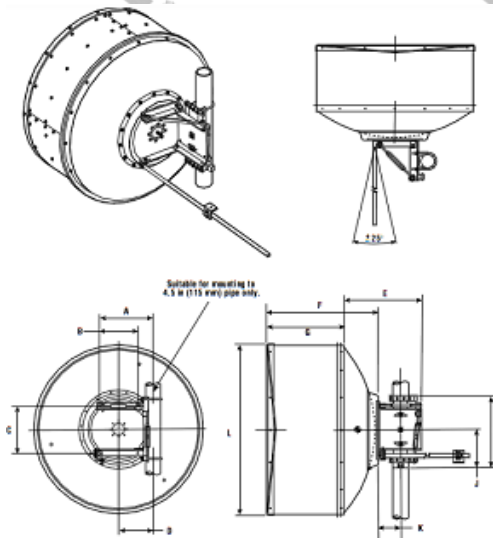
FC-ANT-AN-VHP4

معرفی و کاربرد:

آنتن های راندمان بالای مدل VHP4 اندرو برای ارائه خدمات سلولار، PCS و شبکه های کاربر خصوصی در سراسر دنیا طراحی شده است.

- Other Details

- یک آنتن کم هزینه برای ارتباطات مایکروویو زمینی
- کارایی بالا
- تک پلاریزه
- سازگار با استانداردهای EIA 195C و 222E



- Technical Specification

Antenna diameter Ft (m)	4 (1.2)
Weight (Without Ice) lb (kg)	140 (64)
ZCG, (Without Ice) in (mm)	12.5 (317)
Weight (With 1/2" (12 mm) Radial Ice) lb (kg)	282 (128)
ZCG, (With 1/2" (12 mm) Radial Ice) in (mm)	16.7 (424)

Dimensions in inches (mm):

	A	B	C	D	E	F
Antenna size, ft (m)	16.2 (411)	11.6(295)	14.2 (361)	10.4 (264)	21.4 (544)	30.0 (762)
	G	H	J	K	L	



21.3 (541)	20.8 (528)	11.1 (288)	6.5 (165)	49.1 (1247)	
---------------	---------------	---------------	--------------	----------------	--