



نام محصول .

سینی کابل تونلی

کد محصول .

FCCC-LA-1207

کاربرد و ویژگی ها:

سینی کابل تونلی برای مدیریت، جابجایی و نگهداری انواع کابل های برق و کابل های مخابراتی از جمله کابل نشستی (Leaky Cable) و نگهداری انواع پروژکتور های داخل تونل استفاده می گردد.

- Other Details

- استفاده از فلزات مقاوم به خوردگی
- امکان تغییر در طراحی با توجه به نیاز و درخواست مشتری
- تحمل بار انواع کابل های برق، کابل های نشستی و پروژکتورهای داخل تونل
- امکان انتخاب نوع اتصال پیچ یا پرچ در اتصالات این لدرها بنا به درخواست مشتری
- دارای طراحی ویژه به منظور تحمل بارهای زیاد (و به تبع آن تغییر مکان کوچک، تحت این بارگذاری)
- طول تیرهای مستقیم قابل تحویل با اندازه های ۱ متر، ۱.۵ متر، ۲ متر، ۳ متر و ۶ متر (بنا به درخواست مشتری)
- فاصله بین پایه های لدر: ۱۵۰ میلی متر، ۲۲۵ میلی متر و ۳۰۰ میلی متر
- حداکثر مقدار تغییر شکل عمودی لدرهای افقی تحت بار گسترده ۱۵۰ کیلوگرم، ۵ میلی متر می باشد (طبق استاندارد تا یک سانتی متر مجاز است)
- نصب سریع و آسان
- مطابق با استانداردهای NEMA VE ۱ و NEMA VE ۲

- Technical Specification

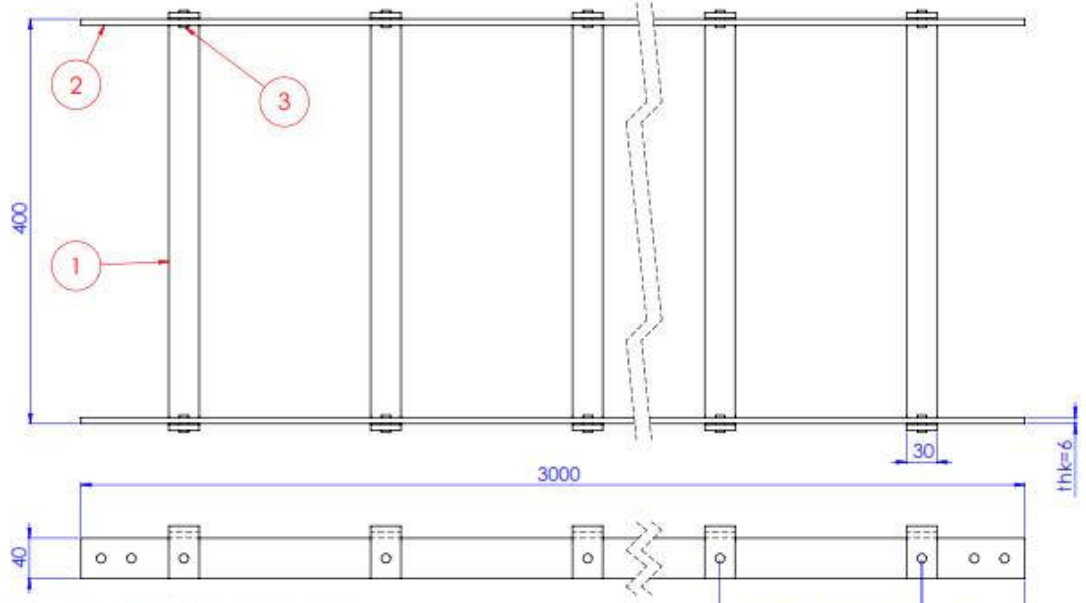
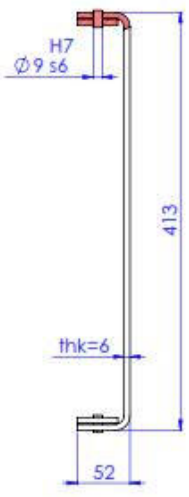
ASTM A123M and NEMA VE1	Hot galvanized	جنس
NEMA VE1	100, 150, 300, 400 و مطابق با درخواست مشتری	عرض پله های نردبان
NEMA VE1	طبق نمودار ارائه شده در انتها	قابلیت تحمل وزن
	1.5 میلیمتر	حداقل ضخامت ورق ها
NEMA VE1	20 سانتیمتر از یکدیگر و تغییر مطابق با درخواست مشتری	فاصله پله ها
ASTM F738M	M8	پیچ
DIN 660	8 میلیمتر	پرچ
ASTM F436M ISO 7089	10 میلیمتر	واشر
ASTM F436M	10 میلیمتر	واشر فزری
NEMA VE1	3 متر	

Fars Cn

Fars Cn

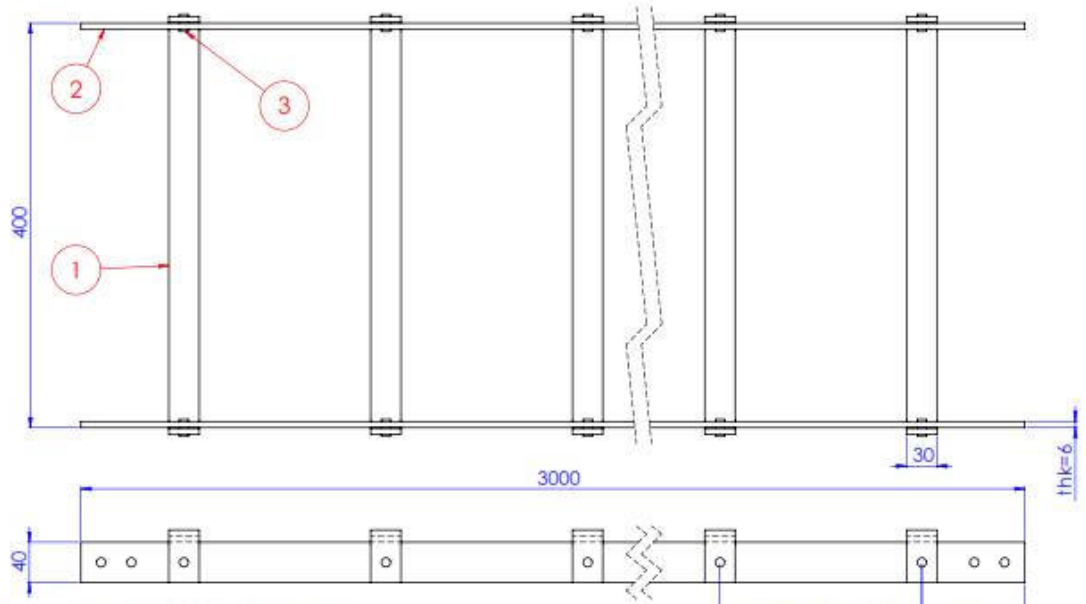
Fars Cn

Fars Cn



ITEM NO.	PART NUMBER	DESCRIPTION	Material	QTY.
----------	-------------	-------------	----------	------

14\*199.7(=2796) 102



ITEM NO.	PART NUMBER	DESCRIPTION	Material	QTY.
----------	-------------	-------------	----------	------

14\*199.7(=2796) 102

