



نام محصول .

فیدر بر "7/8" FCCC

کد محصول .

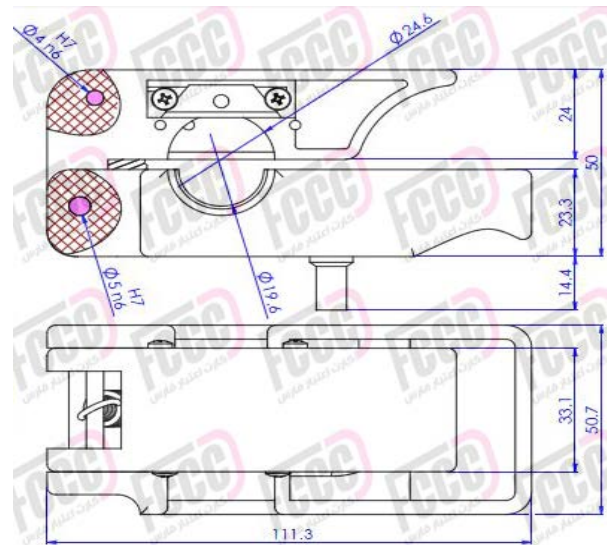
FC-7/8"Feeder-Trimming

تعریف و کاربرد :

با استفاده از ابزار برش FCCC اتصال کابل فیدر 7/8" به کانکتور بسیار ساده می گردد. این ابزار به بهترین شکل ممکن کابل فیدر 7/8" را جهت اتصال به کانکتور آماده می نماید و با این وسیله به هیچ ابزار دیگری جهت آماده سازی کابل جهت اتصال به کانکتور نیاز نیست. این ابزار جهت آماده سازی مؤثرتر و دقیق تر کابل، دارای دو تیغه برش می باشد. استفاده از این ابزار جهت نصب کلاآمد و عاری از اشتباه کابل و کانکتور است. به دلیل طراحی منحصریفرد این ابزار برش ما است که تمام عملیات لازم جهت این کار در قالب یک ابزار فشرده ارائه داده می شود.

- Other Details

- آماده سازی و برش دقیق و بدون خطای کابل جهت اتصال به کانکتور
- بهبود وضعیت تداخل IM با برش دقیق سطح دی الکتریک
- طراحی منحصریفرد
- استفاده و مدیریت بسیار آسان
- قابلیت اطمینان بالا
- دارای بدنه و تیغه های بسیار محکم و با دوام
- طول عمر بالا



- Technical Specification

مشخصات فنی

Technical specifications

Coaxial LCF, LDF	نوع کابل Cable type
7/8 inch	اندازه کابل Cable size
پلی کربنات الیاف دار Fiber glass polycarbonate	جنس بدنه Material of body
فلز ضد سایش Hard metal	جنس قطعات فلزی Metal parts material
آلیاژ تنگستن Tungsten alloy	جنس تیغه Material of blade
111.3 mm* 50.7mm*50mm	ابعاد : طول*عرض* ارتفاع Dimensions: Lenght*width*height