



نام محصول .

فیدر بر "1/2" RFS ساخت آلمان

کد محصول .

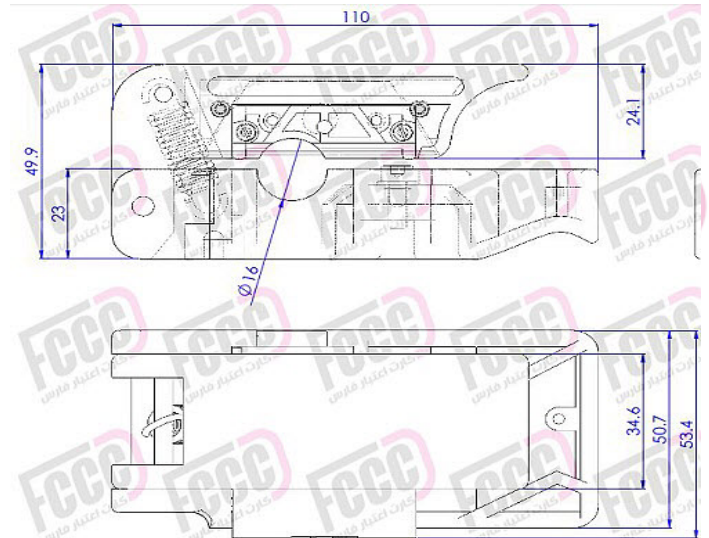
FC-RFS-1/2"Feeder-Trimming

تعریف و کاربرد :

با استفاده از ابزار برش "1/2" RFS اتصال کابل فیدر "1/2" به کانکتور براحتی امکان پذیر می گردد. با کمک این فیدر بر به هیچ ابزار برش دیگری جهت آماده سازی کابل جهت اتصال به کانکتور مورد نیاز نیست. این ابزار برش فیدر "1/2" به بهترین شکل ممکن کابل فیدر "1/2" را جهت اتصال به کانکتور آماده می نماید و این به دلیل طراحی منحصریفر آن است که تمام عملکردهای لازم جهت این کار در قالب یک فیدربر فشرده ارائه شده است. این ابزار برش فیدر "1/2" جهت آماده سازی دقیق تر و مؤثرتر کابل، دارای دو تیغه برش می باشد.

- Other Details

- آماده سازی و برش دقیق و بدون خطای کابل جهت اتصال به کانکتور
- بهبود وضعیت تداخل IM با برش دقیق سطح دی الکتریک
- طراحی منحصریفر
- استفاده و مدیریت بسیار آسان
- قابلیت اطمینان بالا
- دارای بدنه و تیغه های بسیار محکم و با دوام
- طول عمر بالا



- Technical Specification

مشخصات فنی

Technical specifications

RCF12, HCA12-50, RHCA12-50, LCF12 coaxial cable

نوع کابل

Cable type

Foam Dielectric, Radiating Cable

نوع کابل کوآکسیال
Coaxial Cable Type

1/2 inch

اندازه کابل

Cable Size

ابزار مجموعه آماده سازی کابل
Combination Cable Preparation Tool

نوع ابزار

Type of tool

Trim Series A

پیکربندی

Configuration

تیغه های یدکی: TRIM-B09
Spare blades : TRIM-B09

قطعه یدکی

Spare Part / Useful Accessories

Continuance

رنگ

Red

رنگ

Color

پلی کربنات الیاف دار

Fiberglass reinforced Polycarbonate

جنس

Material

1

کیفیت بسته

Package Quantity

110.0 mm* 53.4mm*49.9mm

ابعاد : طول* عرض* ارتفاع

Dimensions: Lenght*width*height

