



Fars Credit Card Company

www.telecomtender.com



نام محصول .

دریچه فیدر دیواری

کد محصول .

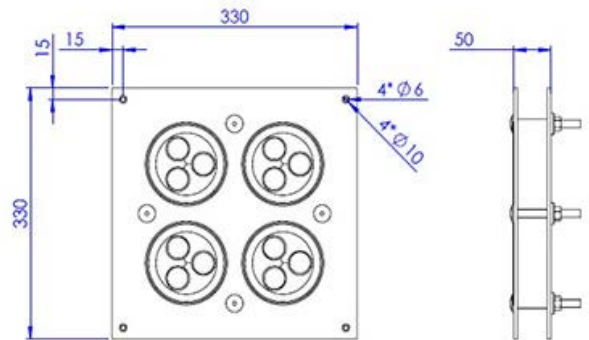
FC-CE-W

کاربرد و ویژگی ها:

• دریچه فیدر جهت تسهیل عبوردهی کابل از دیوار و عایق بندی آن استفاده می شود.

- Other Details

- نوع دریچه : دیواری
- نصب آسان و سریع
- شامل لوازم جانبی مانند رول بولت 17.5/13.5 با پیچ و رول پلاک M8 • نفوذ ناپذیری در برابر آب با درجه IP67
- استفاده از لاستیک EPDM مقاوم در برابر هوازدگی و اشعه UV جهت عایق بندی محل عبور کابل های فیدر "1/2"، "7/8" و "5/4"



- Technical Specification

Cable type	1/2", 7/8" and 5/4" Feeders
Metal component, Material	Aluminium 6063
Bolt Type	Galvanized
color	RAL 7035
Rubber Component	EPDM
Rubber Hardness(Shore A)	50