



www.telecomtender.com



نام محصول .

سرج ارستر روزنبرگر

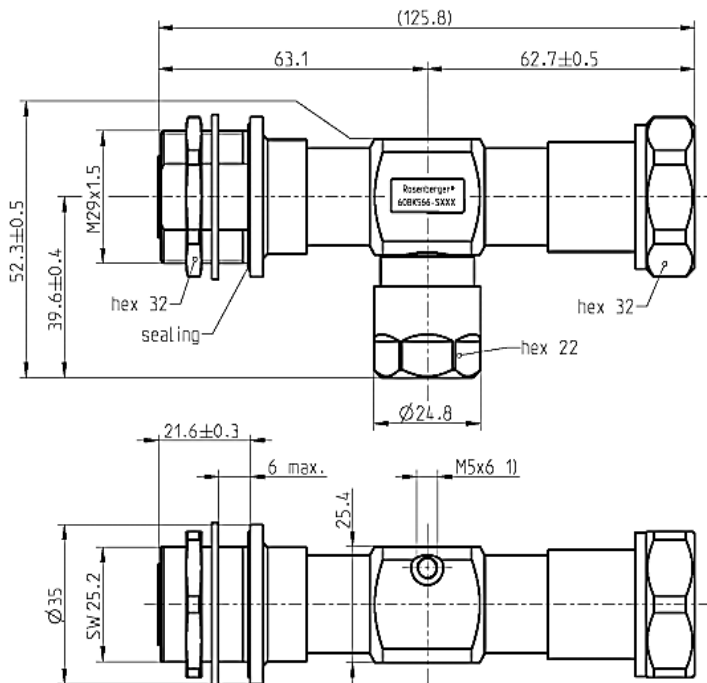
کد محصول .

FC-SA-RO

کاربرد و ویژگی ها:

• سرج ارستر جهت حفاظت تجهیزات مورد استفاده در ایستگاه های رادیویی در مقابل افزایش ولتاژهای ناخواسته و ناگهانی ناشی از عوامل خارجی (مانند رعد و برق) و یا عوامل داخلی (مانند سوئیچینگ) بکار می رود.

- Other Details



- Technical Specification

		Material & plating	
component	material	plating	
Center Contact Female Side	Spring bronze	Silver 3-6 µm	
Center Contact Male Side	Brass	Silver 3-6 µm	
Outer Contact	Brass	Flash white bronze over silver	
Body	Brass	Flash white bronze over silver	
Dielectric	PTFE	-	
Gasket	Silicone	-	

Electrical specification	
.Parameters	Value
Impedance	50Ω
Operating frequency	1.7 MHz – 12 MHz, 698 to 2700 MHz
Return Loss	≥26 dB, 698 to 2700 MHz ≤1.0 dB, 1.7 to 12 MHz
Insertion Loss	≤0.1 dB, 698 to 2700 MHz
Center contact resistance	0.4 mΩ >
Outer contact resistance	1.5 mΩ>
RF-leakage	-128 dB @ 1 GHz>
Intermodulation	-115 dBm @ 2 × 20 W>
Nominal impulse discharge current	10 × 20 kA (8/20 μs) 1 × 30 kA (8/20 μs)
AISG	pass
DC pass	20A @ 50V (90V gas capsule)

Mechanical specification	
.Parameters	Value
Mating cycles	Min. 500
Coupling nut retention	≥1000 N
Center contact captivation axial	≤ 200 N
Center contact captivation radial	2Ncm≤
(Coupling torque (recommended	25 to 30 Nm
Proof torque	Max. 35 Nm

Environmental specification	
Temperature range	Value
Mating cycles	- 45°C ~ +85°C
Rapid change of temperature	IEC 60068-2-14
Corrosion salt mist	IEC 60068-2-11
Vibration	IEC 60068-2-6
Shock	IEC 60068-2-27
Climatic class	IEC 60068-1
Cold	IEC 60068-2-1
Dry heat	IEC 60068-2-2
(Damp heat (steady state	IEC 60068-2-3
IEC 60529 IP68 2.5 bar, mated condition	(Degree of protection (mated pair
RoHS	Compliant
Weight	519 g/pce