



نام محصول .

گراند کیت ۷/۸"

کد محصول .

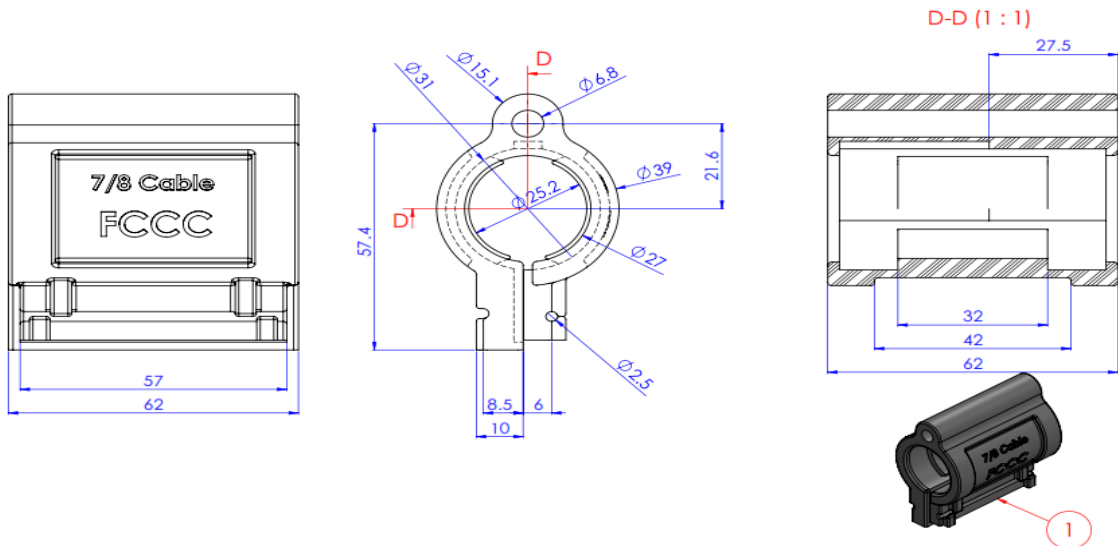
FC-GK-78-AN1



کاربرد و ویژگی ها:

- به منظور انتقال بار به زمین در برابر ولتاژهای ناخواسته (صاعقه) بر روی آنتن های مخابراتی نصب می شود.
- کیفیت محصول بر اساس استانداردهای IEC تست و MIL کنترل گردیده است.
- نفوذ ناپذیری در برابر آب با در حفاظت 68
- دارای خاصیت قفل شونده و عایق بندی مناسب

- Other Details



- Technical Specification

|                                      |   |                     |
|--------------------------------------|---|---------------------|
| Nominal Size                         | ½ in or 7/8 in  |                     |
| Cable Type                           | Corrugated   Smoothwall                                 |                     |
| Grounding Kit Type                   | Compact SureGround Grounding Kits                       |                     |
| Compatible Diameter, maximum         | ½ in  | 15.5 mm             |
|                                      | in 7/8  | 27.00mm             |
| Compatible Diameter, minimum         | ½ in  | 14.7 mm             |
|                                      | 7/8 in  | 25.2 mm             |
| Bonding Conductor Wire Size          | ½ in  | 16 mm <sup>2</sup>  |
|                                      | 7/8 in  | 110 mm <sup>2</sup> |
| Color                                | Black   |                     |
| Bonding Conductor Jacketing Material | PVC   |                     |
| Grounding Strap Material             | Tinned copper   |                     |
| Locking Bail Material                | Stainless steel   |                     |
| Lug Attachment                       | Factory attached  |                     |
| Lug Type                             | Twohole lug   |                     |
| Package Quantity                     | 1   |                     |
| Rivet Material                       | Tinned copper   |                     |
| Weatherproofing Method               | Tinned copper strap contact overmolded with EPDM rubber |                     |

