



نام محصول .

گراند کیت ۱/۲"

کد محصول .

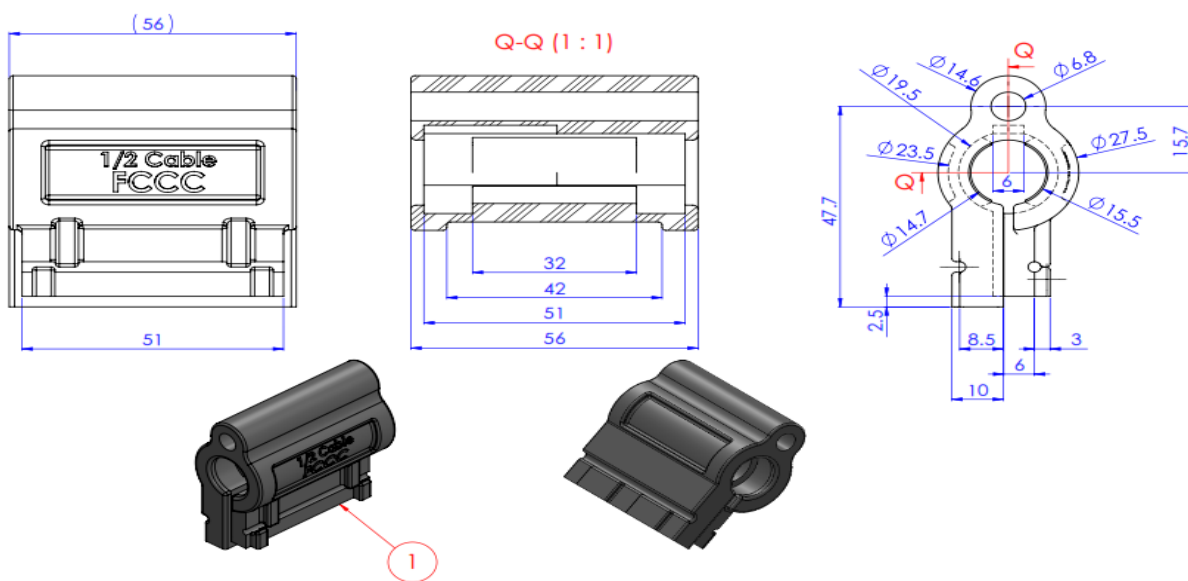
FC-GK-12-AN1



کاربرد و ویژگی ها:

- به منظور انتقال بار به زمین در برابر ولتاژهای ناخواسته (صاعقه) بر روی آنتن های مخابراتی نصب می شود.
- کیفیت محصول بر اساس استانداردهای IEC تست و MIL کنترل گردیده است.
- نفوذ ناپذیری در برابر آب با در حفاظت ۶۸
- دارای خاصیت قفل شونگی و عایق بندی مناسب

- Other Details



- Technical Specification

Nominal Size	½ in or 7/8 in	
Cable Type	Corrugated Smoothwall	
Grounding Kit Type	Compact SureGround Grounding Kits	
Compatible Diameter, maximum	½ in	15.5 mm
	in 7/8	27.00mm
Compatible Diameter, minimum	½ in	14.7 mm
	7/8 in	25.2 mm
Bonding Conductor Wire Size	½ in	16 mm ²
	7/8 in	110 mm ²
Color	Black	
Bonding Conductor Jacketing Material	PVC	
Grounding Strap Material	Tinned copper	
Locking Bail Material	Stainless steel	
Lug Attachment	Factory attached	
Lug Type	Twohole lug	

Package Quantity	1
Rivet Material	Tinned copper
Weatherproofing Method	Tinned copper strap contact overmolded with EPDM rubber

