



www.telecomtender.com



نام محصول .

بست تکی تسمه گیر ثابت i7/8

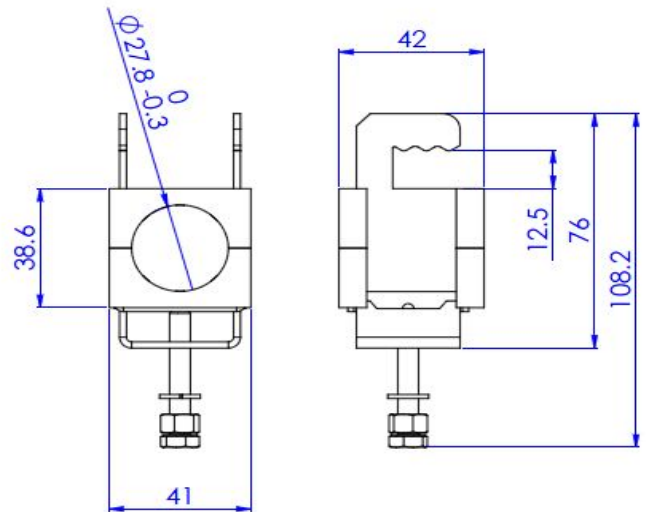
کد محصول .

FCC-303141

کاربرد و ویژگی ها:

- Other Details

- مقاوم در برابر خوردگی
- مقاوم در برابر اشعه ماوراء بنفش
- مواد پلاستیکی مقاومت بالا در برابر شکنندگی
- مواد فلزی ضد زنگ
- صب سریع و آسان



- Technical Specification

Physical specification	
Cabel size	RF Coaxial Cable
Cable runs	One way
Hole diameter	
Material	
Plastic material	PC reinforced with glass fiber
Metal material	Stanless steel (ST37)
Resistance to corrosion	Hight
Resistance to humidity	100%